

基于物理原型的结构疲劳寿命评估方法

姚卫星¹ 孙文^{2,3} 薛济坤³

- (1. 南京航空航天大学机械结构力学及控制国家重点实验室, 南京, 210016;
2. 南京航空航天大学飞行器先进设计技术国防重点学科实验室, 南京, 210016
3. 中国商飞上海飞机设计研究院, 上海, 201210)

摘要:结构所受的真实载荷历程是实现疲劳寿命监控的核心。本文面向结构疲劳寿命在线监测提出了一种基于物理原型的疲劳载荷的反演和寿命评估方法。通过对潜在疲劳危险部位附近的应变场监测, 依据结构疲劳危险部位的物理原型, 反演结构所受外载荷; 然后按照结构疲劳寿命分析方法获得结构的疲劳寿命。完成了一个耳片疲劳寿命在线监测试验, 结果表明了本方法的可行性和有效性。

关键词:疲劳寿命; 物理原型; 在线监测; 反演; 耳片

中图分类号: V215.5; O302 **文献标志码:** A **文章编号:** 1005-2615(2014)03-0335-06

Physical Prototype Centered Assessment for Fatigue Life of Structure

Yao Weixing¹, Sun Wen^{2,3}, Xue Jikun³

- (1. State Key Laboratory of Mechanics and Control of Mechanical Structures, Nanjing University of Aeronautics & Astronautics, Nanjing, 210016, China;
2. Key Laboratory of Fundamental Science for National Defense-Advanced Design Technology of Flight Vehicle, Nanjing University of Aeronautics & Astronautics, Nanjing, 210016, China;
3. Shanghai Aircraft Design and Research Institute, Commercial Aircraft of China Ltd., Shanghai, 201210, China)

Abstract: The actual load spectrum applied on structures is the key of the fatigue life monitoring. This paper presents a method of physical prototype centered assessment for fatigue life of structure based on on-line monitoring data. Firstly the load spectrums of fatigue hot regions are recorded by some sensors, then the load of the structure is inversely computed by physical prototype, finally the fatigue life of the structure is estimated according to the measured stress and strain history. A specimen of lug is tested and the strains of eight points near the hole are recorded, and then the fatigue life is estimated. The results show the feasibility and effectiveness of the proposed method.

Key words: fatigue life; physical prototype; monitoring on-line; inversion; lug

由于飞机结构存在多种不确定性, 在设计阶段很难准确预测其实际使用寿命, 已交付使用飞机的疲劳寿命则主要取决于使用载荷谱。为了保证飞

行安全, 有必要通过采集飞机实际服役过程中的载荷-时间历程, 以此估算出结构剩余寿命, 确保飞机结构在整个使用寿命期间的安全。

基金项目: 国家自然科学基金(51275241)资助项目; 机械结构力学及控制国家重点实验室(南京航空航天大学)自主研究课题(0213G02)资助项目。

收稿日期: 2013-12-24; **修订日期:** 2014-03-28

作者简介: 姚卫星, 男, 1957 年 1 月生, 博士, 教授, 博士生导师, 研究方向: 飞行器设计、结构疲劳与可靠性。已在国内外学术期刊上发表学术论文 200 多篇, 著作 2 部, 教材 2 部, 获部级科技进步奖 5 项。

通信作者: 姚卫星, E-mail: wxyao@nuaa.edu.cn.

目前结构损伤在线监测的主要目的是寻找损伤与监测信号之间的对应关系,如 Chang^[1],Giur-giutiu^[2]等对信号能量随裂纹扩展情况进行了研究;袁慎芳等^[3]对平板中的损伤进行定位研究。但是对于复杂结构,仅通过信号分析很难确定损伤量的位置和大小^[4]。

另外各种物理测量参量对微小疲劳损伤都不敏感,但是形成微小疲劳损伤常常占据疲劳寿命的绝大部分,因此通过直接监测损伤来评估疲劳寿命十分困难。因而人们希望通过监测结构危险部位的应力应变场,然后采用疲劳寿命估算方法确定疲劳寿命。黄舜琪等^[5]研究了 F7 III 飞机结构疲劳关键部位应变与飞行参数之间的统计关系,并以此对飞机结构疲劳损伤进行监控。李猛等^[6]设计了机载应变测量系统,实现了有效载荷历程的构建。Ihn 等^[7-8]进行了机身金属连接件结构疲劳裂纹监测研究,并研制了原型诊断系统。AH-64 直升机采用 9 个应变传感器,分别布置在传动和结构的关键部位监测该部位的应变,用于寿命评估^[9]。F/A-18 飞机安装的监控系统记录机翼根部等 7 个危险部位的应变数据,用于疲劳损伤评估^[10-11]。

但是由于几何形状和空间的原因,结构疲劳危险部位的应力应变一般都无法直接测量。本文为此讨论了一种基于零构件物理原型的疲劳寿命评估方法。通过疲劳危险点附近应变历程监测,反演疲劳危险区域的应力应变场,结合疲劳寿命分析方法,实现结构的疲劳寿命评估。

1 基于物理原型的疲劳寿命分析模型

1.1 物理原型

物理原型是指用来描述系统内各物理量内在联系的数学模型,它真实、全面地反映了系统的客观规律。

针对单机在线监控中的载荷反演问题,物理原型就是外载荷与结构中应力应变的关系,特别是载荷与测量点应变的关系。因为结构的应力应变与载荷是一一映射的关系,即结构和载荷确定,任意点的应力应变就唯一确定了,所以这种客观、稳定的映射关系可以表达为 $\epsilon = G(P)$ 。

由于物理原型是自然界的客观规律的真实反映,因此它包含了物理结构的力学、运动学和热学等基本规律。

通过不同的力学分析方法可以得到不同形式不同适用条件的物理原型,可以是离散的或连续的、显式的或隐式的、全局的或局部的。

物理数学问题的一般可表达为

$$\text{微分方程: } Lu(x) = f(x) \quad x \in \omega$$

$$\text{初始条件: } Mu(x) = \varphi(x) \quad x \in \Omega$$

$$\text{边界条件: } Bu(x) = \Psi(x) \quad x \in \partial\Omega$$

$$\text{附加条件: } Au(x) = K(x) \quad x \in \partial\Omega$$

式中: $u(x)$ 为系统的微分方程; $f(x)$ 为右端源项; $\varphi(x)$, $\Psi(x)$, $K(x)$ 分别为初始条件、边界条件和附加条件; L, B, A 分别代表微分算子、边界算子和附加算子。

现有的力学分析方法通常是在已知初始条件、边界条件和附加条件的情况下,求解系统的微分方程 $u(x)$, 即为物理数学问题中比较常见的微分方程边值问题,它通常是适定问题。

而载荷反演问题是在边界条件未知的情况下,仅仅已知 $u(x)$ 部分值(测量值),来求解边界条件和系统微分方程,它是一个物理数学反问题。反问题很多情况下是不适定且高度非线性的,求解难度巨大。

从物理原型的定义可以看出,物理原型包含物理数学正反问题的解,是两者的辩证统一。对于简单的模型,正反问题可以互相转化;对于复杂模型,正问题的解往往可以简化反问题的求解过程,同时反复迭代求解正问题也是某些反问题求解的必要手段。

1.2 基于物理原型的疲劳寿命分析

本文提出的基于物理原型的疲劳寿命评估方法的分析流程如图 1 所示。

该方法主要内容包括以下 6 个方面:

(1) 确定结构疲劳危险部位

通过全机有限元分析和飞机全机疲劳试验结

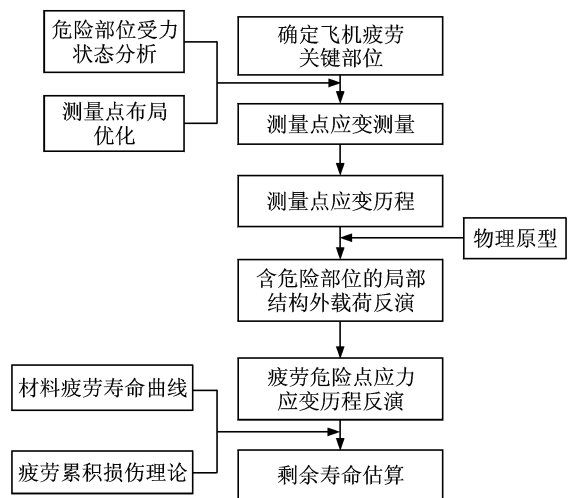


图 1 寿命评估方法的实施流程

Fig. 1 Process of fatigue life assessment

果,结合飞机维修记录,并参考飞机结构的使用经验,可以找出疲劳危险部位。

(2) 疲劳危险部位的受力状态分析

飞机结构一般是按照传力路线设计的,通过传力分析,结合全机有限元模型,可以比较容易确定疲劳危险部位的受力状态。然后通过对结构局部进行受力分析和应力应变分析,得到结构典型受力特征以及危险区域的应力应变分布特点,并在此基础上选择适宜布置测量点的区域。

(3) 应变测量点的布局选择

为了保证测量信号对载荷足够敏感,需要尽量靠近应力集中的区域,同时考虑到应变传感器的测量准确性,又不能选择在应力梯度太大的位置。通常测量点的数量越多,反演结果的精度越高,但是太多测量点无疑会引起数据的耦合和模型的复杂化。除此而外,测量点的数量还需要综合考虑数据采集设备和信号传递线缆的布置对制造、维修工作的影响。

(4) 基于物理原型的外载荷推算

由于飞机各个结构的复杂程度不一样,并且通过全机有限元模型分析得到受力状态也不相同,因此反演问题的复杂程度和求解思路也有所不同。显式的物理原型一般针对比较简单的结构;而针对比较复杂的结构,通常需要通过有限元分析来给出离散数据形式的物理原型,通过反复的迭代计算来逼近测量数据,从而得到外载荷。

(5) 结构危险点的应力应变谱

通过载荷求应力是典型的力学分析过程,有多种力学分析方法可以得到比较准确的结果。对于受力状态或结构形式比较复杂的问题,通常可以利用有限元分析进行局部应力应变分析。

(6) 疲劳分析方法

根据疲劳危险点的应力应变水平,采用应力疲劳方法或应变疲劳方法,结合疲劳损伤累积理论,估算结构危险部位的疲劳寿命。

2 实例

2.1 耳片物理原型的建立

耳片是飞机结构的重要细节,常常用于分离面处的结构连接,连接耳片常常是疲劳关键部位^[12]。本文的研究对象如图2所示。

坐标系原点为耳片孔中心,载荷方向 θ 从 X 轴正方向逆时针为正。耳片的几何参数见表1。

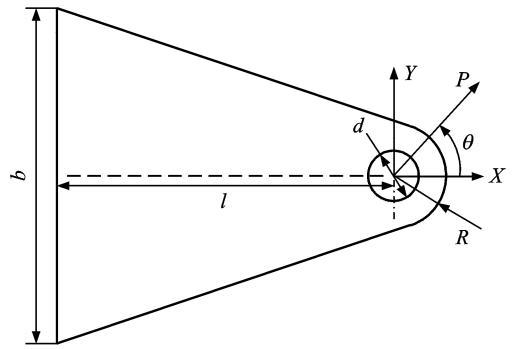


图2 耳片示意图

Fig. 2 Sketch of a lug

表1 耳片几何参数

Tab. 1 Geometry of the lug

R	d	b	l	mm
28.37	25.42	239	262.5	

2.1.1 耳片物理原型数据库

建立接触有限元模型,对耳片可能的受力状态分析。载荷方向范围涵盖了耳片实际可能的受力方向,从 -5° 至 95° ,步长为 0.5° ,载荷大小为 $16\ 000\text{ N}$,一共201种工况。

采用六面体单元,耳片孔附件网格划分较密,其他地方较稀疏。有限元网格的局部见图3。

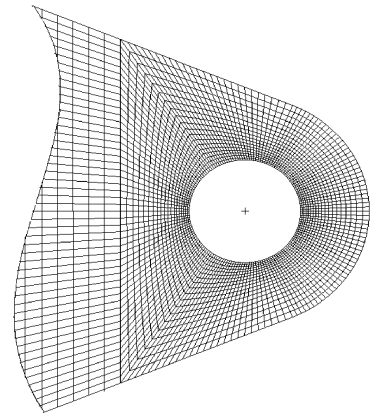


图3 耳片有限元模型

Fig. 3 FE mesh of the lug

在耳孔附近选择了8个测量点,其位置坐标列于表2。

采用Nastran中的SOL600计算模块。计算得到了201种工况下8个测量点在 X 方向的应变值,并将其作为耳片物理模型的数据库文件。

表2 测量点坐标

Tab.2 Coordinates of measuring points

测量点	X/mm	Y/mm
1	14.8	-11.0
2	-15.5	10.7
3	18.3	0.4
4	11.2	13.5
5	-5.2	19.6
6	-23.0	0.0
7	-4.3	-19.9
8	-16.0	-10.1

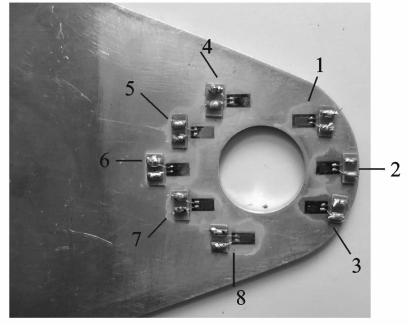


图5 应变片布置方案

Fig.5 Scheme of strain gages

2.1.2 耳片物理原型

对于图2所示的耳片,映射关系 G 很难用一个显式给出。神经网络具有很好的非线性映射能力,因此本文采用具有三层拓扑结构的BP神经网络建立耳片的物理原型。隐含层神经元的传递函数为正切S型,输出层神经元的传递函数为线性。

将物理原型数据库中第4~8号测量点 X 方向的应变响应 ϵ 进行归一化处理,并与对应的载荷方向 θ 作为学习样本对网络进行训练。输入样本为5维向量,输出样本为1维向量。中间层神经元的个数由输出误差来决定,通过比较,最终确定为11个神经元。

文中的BP神经网络采用MATLAB实现。经过27 655次训练,网络误差达到0.5%要求,如图4所示。将训练好的神经网络作为耳片的物理原型。

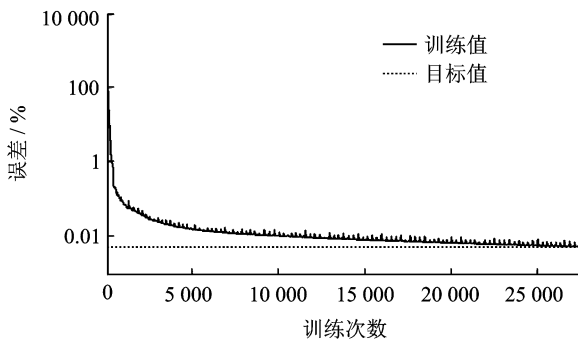


图4 网络训练结果

Fig.4 Results of network train

2.2 耳片疲劳试验

2.2.1 试验件

试验件材料为LY12-CZ,名义厚度为4 mm。其中8个测量点如图5所示。

2.2.2 试验方案

试验分为5组,其角度分别为0,30,45,60和90°。载荷为等幅载荷,应力比 $R=0$,峰值大小为16 000 N。

完成了11个试验件的疲劳试验。试验件的编号为A*_#, *为1~5,分别代表5个不同的加载方向,#为试件序号。

疲劳试验在MTS试验机进行,应变测量采用BE120-3AA电阻应变计和DH3817动态应变仪。

2.2.3 试验结果

试验频率2 Hz,等待载荷补偿稳定以后,开始对8个测量点 X 方向应变进行采样,采样频率为50 Hz,采样时间约为30 s,应变测量结果如表3所示。疲劳寿命的试验结果如表4所示。

表3 不同载荷方向下应变 ϵ 测量结果

Tab.3 Measurement results of strain under different loading directions

测量点	角度/(°)				
	0	30	45	60	90
1	2 187.8	1 702.7	428.9	-338.5	-1 330.8
2	-2 262.5	-1 787.8	-1 288.2	-262.5	62.9
3	1 340.3	1 503.2	1 248.4	476.9	-88.2
4	1 426.7	1 509.9	1 380.2	928.9	635.8
5	791.4	1 629.4	1 718.6	1 829.4	754.3
6	148.4	237.1	254.3	370.1	371.0
7	796.4	-161.1	-609.1	-848.5	-946.6
8	1 454.3	1 085.5	809.1	557.5	175.1

2.2.4 载荷反演

不同大小和方向的载荷在同一个测量点引起的应力应变响应可能相同,这就给载荷辨识带来了困难,本文采用分级辨识的策略解决这个问题。

表 4 疲劳试验结果

Tab. 4 Fatigue life test results

试验件号	角度/(°)	试验寿命
A1_1		29 323
A1_2	0	25 119
A1_3		24 833
A2_1	30	26 324
A2_2		24 303
A3_1	45	16 635
A3_2		17 636
A4_1	60	8 917
A4_2		10 832
A5_1	90	17 127
A5_2		20 656

所谓分级辨识就是先通过归一化测量点的信息,消除载荷大小的影响,利用已训练好的神经网络得到载荷的方向。对于已知载荷角度的情况下,载荷大小和响应之间为线性关系。

表 5,6 分别给出了载荷方向和载荷大小的识别结果。

表 5 载荷方向识别结果

Tab. 5 Identified results of loading direction

实际角度/(°)	预测角度/(°)	相对误差/%
0	-1.65	
30	32.92	9.7
45	42.30	-6
60	61.54	2.5
90	92.96	3.3

表 6 载荷大小识别结果

Tab. 6 Identified results of load value

载荷值/N	预测值/N	相对误差/%
16 000	16 399	2.5
16 000	15 566	-2.71
16 000	15 705	-1.85
16 000	16 237	1.48
16 000	14 992	-6.3

2.3 寿命估算

根据上面反演得到的外载荷,进行有限元分析得到孔边应力集中系数 K_T ,采用名义应力法^[13]计算寿命,见表 7。

表 7 疲劳寿命分析结果

Tab. 7 Fatigue life analysis results

载荷方向/ (°)	预测载荷值/ N	名义应力/ MPa	K_T	预测寿命
0	16 399	130.9	3.09	25 382
30	15 566	124.2	3.33	25 352
45	15 705	125.3	3.98	9 572
60	16 237	129.6	4.15	7 068
90	14 992	111.6	4.14	13 106

由图 6 可以看出,与试验结果相比,疲劳寿命的预测结果都处在 2 倍分散带内。

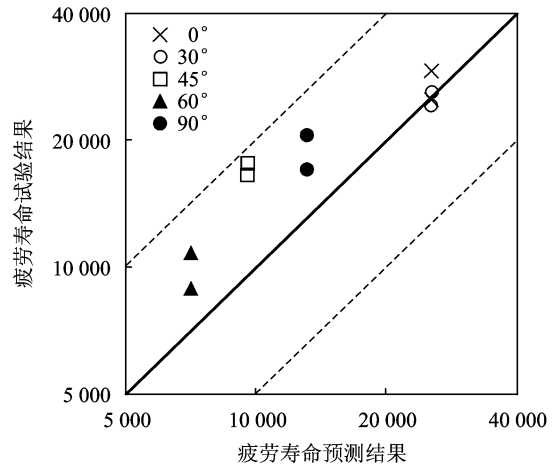


图 6 预测寿命-试验寿命

Fig. 6 Comparison between predicted results and test results of fatigue life

3 结 论

(1) 试验件通过反演载荷计算得到的疲劳寿命值与实验值在 2 个因子之内。

(2) 针对飞机结构中常见的金属构件提出了基于物理原型的寿命评估方法,给出了一种分析流程,实例验证了该评估方法的可行性。

(3) 针对常见的耳片结构,进行了 5 组不同载荷下的载荷反演试验和疲劳寿命试验。利用神经网络建立其物理模型,对外载荷大小和方向进行了反演计算,最大误差不超过 10%,在工程上可以接受。

参考文献:

[1] 卢翔,朱楚为,章建文,等. 压电阻抗技术在焊缝裂纹监测中的应用[J]. 南京航空航天大学学报,2011,43(2):205-209.

Lu Xiang, Zhu Chuwei, Zhang Jianwen, et al. Application of electro-mechanical impedance method in

- crack detecting of welding line[J]. Journal of Nanjing University of Aeronautics & Astronautics, 2011, 43(2):205-209.
- [2] Giurgiutiu V, Xu Buli, Chao Yuh, et al. Smart sensors for monitoring crack growth under fatigue loading condition [J]. Smart Structures and Systems, 2006, 2(2):1-18.
- [3] Yuan Shenfang, Wang Lei, Shi Lihua. Active monitoring for on-line damage detection in composite structures[J]. Journal of Vibration and Acoustics, 2003, 125(2):178-186.
- [4] 陈勇,熊克,王鑫伟,等. 飞行器智能结构系统研究进展与关键问题[J]. 航空学报, 2004, 25(1):21-25.
Chen Yong, Xiong Ke, Wang Xinwei, et al. Progress and challenges in aeronautical smart structures systems[J]. Acta Aeronautica ET Astronautica Sinica, 2004, 25(1):21-25.
- [5] 黄舜琪,王友良,杨建忠,等. 飞行试验与单机寿命疲劳监控[J]. 飞行试验, 1991(3):9-14.
Huang Shunqi, Wang Youliang, Yang Jianzhong, et al. Flight test and fatigue monitoring for individual aircraft[J]. Flight Test, 1991(3):9-14.
- [6] 李猛,杨钰,毕大圆. 飞机结构应变测试系统的设计与实现[J]. 电子测量技术, 2008, 31(10):118-124.
Li Meng, Yang Yu, Bi Dayuan. Design and realization of strain test system for aircraft structure[J]. Electronic Measurement Technology, 2008, 31(10):118-124.
- [7] Ihn J B, Chang F K. Detection and monitoring of hidden fatigue crack growth using a built-in piezoelectric sensor/actuator network: I[J]. Smart Materials and Structures, 2004, 13(3):609-620.
- [8] Ihn J B, Chang F K. Detection and monitoring of hidden fatigue crack growth using a built-in piezoelectric sensor/actuator network: II[J]. Smart Materials and Structures, 2004, 13(3):621-630.
- [9] Wallace I M, Azzam I H, Newman S. Indirect approaches to individual aircraft structural monitoring [J]. Journal of Aerospace Engineering, 2004, 218(5):329-346.
- [10] Caron Y, Richard Y. CF-188 fatigue life management program[R]. RTO-MP-7, 1998.
- [11] Simpson D L. Canadian CF-188 structural life management program[R]. AGARD SMP LS-206, 1997.
- [12] 薛景川. 螺栓和耳片强度分析手册[M]. 北京: 航空航天部《AFFD》系统工程办公室, 1998:43-54.
Xue Jingchuan. Bolt and lug strength analysis handbook [M]. Beijing: Ministry of Aerospace AFFD Systems Engineering Office, 1998:43-54.
- [13] 姚卫星. 结构疲劳寿命分析[M]. 北京: 国防工业出版社, 2003:88-140.
Yao Weixing. Fatigue life prediction of structures [M]. Beijing: National Defense Industry Press, 2003:88-140.