

高功率密度 1 kVA 航空静止变流器

王雪钰¹ 陈轶涵² 邓翔² 龚春英²

(1. 中电电气(南京)太阳能研究院有限公司, 南京, 211153; 2. 南京航空航天大学自动化学院, 南京, 210016)

摘要:对一种采用分布电能变换技术的航空静止变流器进行分析和研究,变流器由两个推挽正激直流变换器和两级级联全桥逆变器组成,此种结构由规格统一的模块构成,功率变换被平均分配到各模块中进行,避免了高压大功率器件的使用。通过对工作原理和控制策略的分析证明,此种结构可显著减小输出滤波器的体积重量,同时可以在较低的开关频率下实现很好的输出特性。研制的一款 1 kVA 400 Hz 原理样机效率达 91.3%,质量仅为 1.8 kg,验证了此静止变流器具有功率密度高、输出特性好、可靠性高、易于实现等优点。

关键词:航空静止变流器;级联逆变器;谐波分析;分布式电能变换;高功率密度;模块化

中图分类号: TM46

文献标志码: A

文章编号: 1005-2615(2014)01-0137-07

1 kVA Aeronautical Static Inverter with High Power Density

Wang Xueyu¹, Chen Yihan², Deng Xiang², Gong Chunying²

(1. CEEG (Nanjing) Solar Energy Research Institute Co., Ltd, Nanjing, 211153, China;

2. College of Automation Engineering, Nanjing University of Aeronautics & Astronautics, Nanjing, 210016, China)

Abstract: An aeronautical static inverter based on distribution power conversion technology is analysed and researched. The inverter consists of two push-pull forward converters and one two-stage cascaded inverter. The structure is composed of some unified modules, which distribute the power to each module equally and avoid the use of high voltage power device. By the analysis of the inverter's operation principle and control strategy, the structure can decrease the size and weight of output filter significantly, and achieve a good output characteristic with low switching frequency. A prototype of 1 kVA 400 Hz aeronautical static inverter is with the high efficiency of 91.3% and the light mass of 1.8 kg, and it is proved that the inverter has the merits of high power density, excellent output properties, and high reliability.

Key words: aeronautical static inverter; cascaded inverter; harmonic analysis; distribution power conversion; high power density; modularization

在航空领域,随着飞机用电设备的增加,对飞机供电设备的高可靠性、高效率和高功率密度要求不断提高。航空静止变流器(Aeronautical static inverter, ASI)的功能是将直流电(常用有 28 V 和 270 V 两种)逆变为 400 Hz 交流电的二次电源装置。由于输入输出电气隔离要求,目前一般由 DC-DC 高频隔离变换器和 DC-AC 高频逆变器两部分组成,前级用于实现高频隔离和电压稳压,后级实

现直交变换。目前有关前级 DC/DC 的高可靠和高功率密度实现技术研究较多,相对比较成熟,而逆变器依旧基本采用 SPWM 控制的全桥逆变拓扑,功率管电压应力较高,体二极管反向恢复损耗较大,EMI 大,电感电流脉动较大,限制了开关频率的提高,增加了缩小滤波器体积的难度。软开关技术的运用可以解决此类问题,但辅助谐振电路的添加使电路复杂化。另一种解决方案:多电平逆变

拓扑则增加了控制的复杂性,电路的可靠性和功率密度等性能的提高依旧非常有限^[1-4]。

图1是本文研究的ASI的结构框图,后级采用两级级联式逆变器,根据后级需求,前级也由两个独立的DC-DC变换器构成,由此1 kVA航空静止变流器的功率分布至两个模块中,每个模块功率为500 VA,解决了系统内热源集中的问题;因为桥臂电压电平数多,谐波含量少,滤波器体积重量小;由于对耐压的要求低,功率管可采用低压MOSFET,器件的通态损耗小,并且易于提高频率,进一步减小滤波器体积;由于器件工作电压低,并且开关频率较低,开关损耗较小;控制方式易于实现、可靠性高、易于扩展。

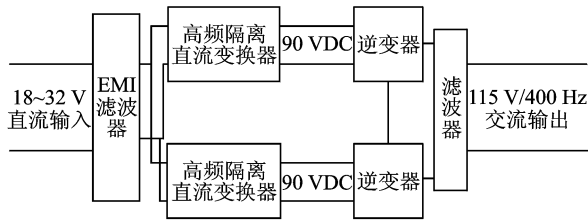


图1 航空静止变流器框图

Fig.1 Block diagram of aeronautical static inverter

1 推挽正激变换器

1.1 工作原理

图2为推挽正激电路。变压器的原边有两个功率管 S_1, S_2 ,两个原边绕组 N_{p1}, N_{p2} ,一个串于功率管之间的箝位电容 C ;变压器的副边有副边绕组 N_{s1}, N_{s2} ,双半波整流电路 D_1, D_2 及输出滤波器 LC 。主功率管 S_1 导通时,输入电源 U_{in} 加在变压器原边绕组 N_{p1} 上,电容 C 上电压加在原边绕组 N_{p2} 上,共同给负载提供能量,相当于两个单端正激电路工作。 S_2 导通类似。

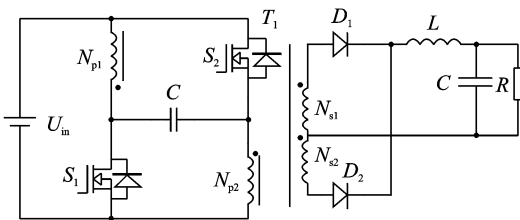


图2 推挽正激的功率电路

Fig.2 Push-pull forward converter circuit diagram

图3为推挽正激电路工作原理波形。一个开关周期有8个工作模式,上半周期与下半周期原理相同,励磁电流方向相反,完成变压器的去磁。具

体模态分析见文献[5],在此不再赘述。

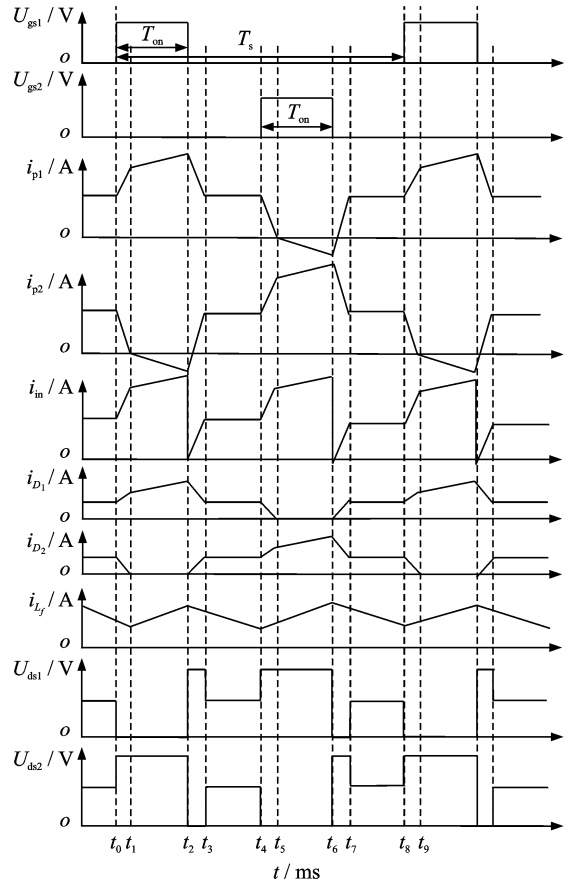


图3 推挽正激的工作原理波形

Fig.3 Operation waveforms of push-pull forward converter

由此可见,推挽正激电路具有正激电路和推挽电路的优点,同时也克服了它们的缺点:克服了正激变换器单向磁化的缺陷,变压器磁心双向磁化,提高了变压器利用率;变压器原边电流被分流到两个绕组,减小了开关电压电流应力;功率管关断时,箝位电容吸收变压器漏感储存的能量,抑制功率管电压尖峰,同时可改善主电路不对称造成的变压器偏磁现象^[6]。

1.2 控制电路

图4为推挽正激直流变换器的控制框图。两

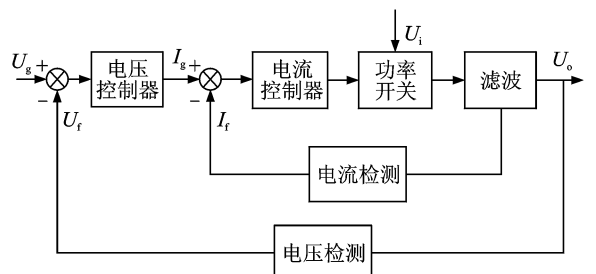


图4 直流变换器的控制框图

Fig.4 Control scheme of DC-DC converter

个电气隔离的变换器共用一个控制电路,并采用双环控制,提高系统响应速度,提高可靠性,可实现自动均流,并且无需额外的过流保护电路。输出电压 U_o 。经电压检测得到反馈电压 U_f , U_f 与基准电压 U_g 比较得到基准电流 I_g ; 输出电流 I_o 。经电流检测得到反馈电流 I_f , I_f 与 I_g 比较产生功率管驱动信号。

交错并联控制可以实现以较低的开关频率获得较高频率的效果,结合本航空静止变流器的电路结构,可通过前级模块的输入交错并联来减小输入滤波器体积。

交错信号产生原理如图 5 所示。采用 4.7M 的晶振作为同步信号的时钟源;晶振振荡产生的信号送到 CD4060 芯片进行分频,此频率略高于变换器开关频率的两倍,以保证同步效果;经过 CD4060 分频后的信号,到带斯密特触发器的非门 CD40106 进行反向后经过微分电容获得同步脉冲信号;同步脉冲信号输入到控制芯片 SG3525 的同步端 SYNC,与载波 u_c 进行交截产生 PWM 信号。由于 SG3525 的载波频率为 PWM 信号输出频率的两倍,而同步信号脉冲移相 π ,故两片 SG3525 最终产生的对应 PWM 信号相差 $\pi/2$ [7]。

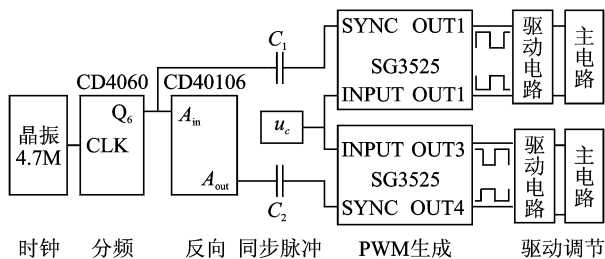


图 5 交错信号产生原理图

Fig. 5 Circuit diagram of staggered signal generation

2 级联式逆变器

2.1 工作原理

图 6 为两级级联式全桥逆变器主电路拓扑。它由两个独立的单相全桥逆变器串联构成,每个单元的输入直流电压 E_1, E_2 电气隔离且 $E_1 = E_2$, 每组逆变桥采用相同的正弦脉宽调制 (Sinusoidal pulse width modulation, SPWM) 控制方案,都采用单极性倍频调制方式,即用两个频率相同、幅值相等、相位相反的正弦调制波和三角载波交截产生两组控制信号,分别控制每个桥的上桥臂,其互补信号分别控制对应的下桥臂,这样可以每组逆变桥的输出电压为单极性正弦调制波形,且脉动频率为三角载波频率的两倍。

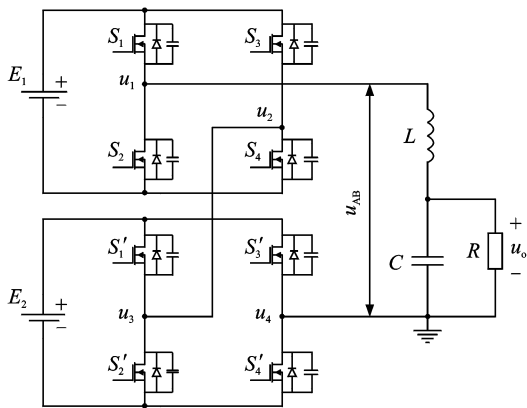


图 6 级联式逆变器电路图

Fig. 6 Circuit diagram of cascaded inverter

两组逆变桥之间采用相移载波 SPWM 的控制方式。三角波载波相移 SPWM 控制法是指对 N 个级联 H 桥采用 N 个具有相位差但具有相同频率和幅值的载波三角波与同一个调制波交截,产生 N 个 SPWM 脉冲波分别控制 N 个 H 桥的开关管,使 N 个 H 桥输出相同基波电压的 SPWM 电压波形。它们通过级联的方式进行叠加,合成 SPWM 多电平电压波形。 N 个相位不同的三角波依次相差一个相同的初相位角 α ,对于单极性载波 $\alpha = 2\pi/N$;而单极性倍频调制由于相当于两倍载波频率的单极性调制法 $\alpha' = \pi/N$,输出电压的脉动频率可达到开关频率的 4 倍[8]。

图 7 为采用相移载波 SPWM 控制的级联式逆

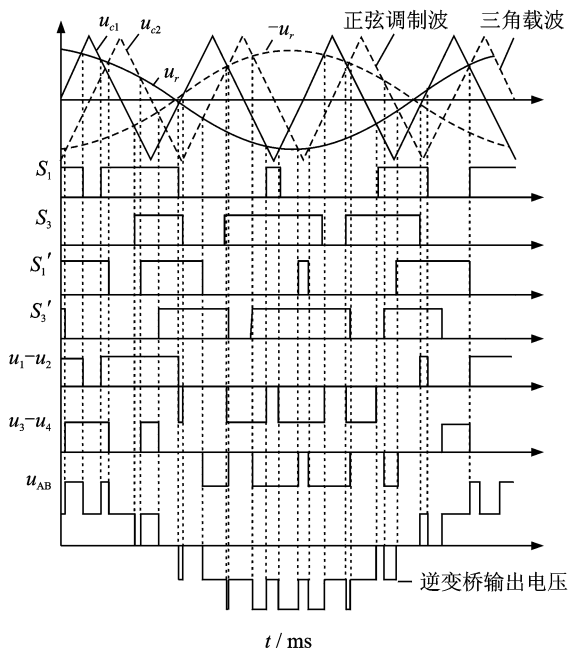


图 7 级联逆变器工作原理波形

Fig. 7 Operation waveforms of cascaded interter

变器工作原理图。假定 S_1 与 S_2 中点的电位为 u_1 , S_3 与 S_4 中点的电位为 u_2 , S'_1 与 S'_2 中点的电位为 u_3 , S'_3 与 S'_4 中点的电位为 u_4 , 则总输出电压 $u_{AB} = u_1 - u_2 + u_3 - u_4$ 。

设 $E_1 = E_2 = E$, 如图 7 所示, 当调制波 u_r 大于载波 u_{c1} 时, S_1 导通, S_2 关断, 反之则 S_1 关断, S_2 导通; 当调制波 $-u_r$ 大于载波 u_{c1} 时, S_3 导通, S_4 关断, 反之则 S_3 关断, S_4 导通; 当调制波 u_r 大于载波 u_{c2} 时, S'_1 导通, S'_2 关断, 反之则 S'_1 关断, S'_2 导通; 当调制波 $-u_r$ 大于载波 u_{c2} 时, S'_3 导通, S'_4 关断, 反之则 S'_3 关断, S'_4 导通。

采用单极性倍频 SPWM 调制的传统全桥逆变器输出桥臂电压 u_{AB1} 的表达式可表示为^[9-11]

$$u_{AB1} = u_1 - u_2 = E \left\{ M \cos(\omega_1 t) + \frac{2}{\pi} \sum_{m=1,2}^{\infty} \sum_{n=-\infty}^{\infty} \frac{1}{m} \cdot \left\{ \sin \left[\left(m + \left| n - \frac{1}{2} \right| \right) \pi \right] J_{|2n-1|} \left(2m \frac{\pi}{2} M \right) \cdot \cos[2m(\omega_c t) + (2n-1)(\omega_1 t)] \right\} \right\} \quad (1)$$

式中: M 为电压调制比; E 为直流电压; ω_c 为载波角频率; ω_1 为调制波角频率。

由式(1)可以看出, 单极性倍频 SPWM 调制的传统全桥逆变器在奇数次载波频率附近的谐波完全被抵消, 以及不存在全部偶数次的边频带谐波, 桥臂电压 u_{AB1} 只包括偶数次载波频率附近的奇数次边频带谐波。谐波次数最小为载波频率的两倍, 并且谐波集中在该频率附近, 所以称为单极性倍频。

两个桥的三角波载波依次有角度为 $\pi/2$ 的相移, 所以两个桥臂输出的 SPWM 脉冲波形时间上也相差 $\pi/2$ 。

对于级联式电路, 假设有 N 个 H 桥级联, 第 i 个单元的载波相移角 θ_{ci}

$$\theta_{ci} = \frac{(i-1)\pi}{N} \quad (i=1, 2, \dots, N) \quad (2)$$

当 $N=2$ 时, S'_1, S'_2 组成的桥臂载波相移 $\theta_{c1} = \pi/2$, 调制波的相移 θ'_{11} 为零; 由 S'_3, S'_4 组成的右半桥臂载波的相移 $\theta_{c2} = \pi/2$, 调制波的相移 $\theta'_{12} = \pi$ 。由式(2)可以得到

$$u_{AB2} = u_3 - u_4 = E \left\{ M \cos(\omega_1 t) + \frac{2}{\pi} \sum_{m=1,2}^{\infty} \sum_{n=-\infty}^{\infty} \frac{1}{m} \cdot \left\{ \sin \left[\left(m + \left| n - \frac{1}{2} \right| \right) \pi \right] J_{|2n-1|} \left(2m \frac{\pi}{2} M \right) \cdot \cos \left[2m \left(\omega_c t - \frac{\pi}{2} \right) + (2n-1)(\omega_1 t) \right] \right\} \right\} \quad (3)$$

级联式相移载波 SPWM 逆变器输出电压 u_{AB} 的表达式

$$u_{AB} = u_1 - u_2 + u_3 - u_4 = E \left\{ MN \cos(\omega_1 t) + \frac{2}{\pi} \sum_{m=1,2}^{\infty} \sum_{n=-\infty}^{\infty} \frac{1}{m} \cdot \left\{ \sin \left[\left(m + \left| n - \frac{1}{2} \right| \right) \pi \right] J_{|2n-1|} \left(2m \frac{\pi}{2} M \right) \cdot \sum_{i=1}^N \cos[2m(\omega_c t - \theta_{ci}) + (2n-1)(\omega_1 t)] \right\} \right\} \quad (4)$$

由式(4)可以得到

$$\sum_{i=1}^N \cos[2m(\omega_c t - \theta_{ci}) + (2n-1)(\omega_1 t)] = \sum_{i=1}^N \cos \left[2m \left(\omega_c t - \frac{(i-1)\pi}{N} \right) + (2n-1)(\omega_1 t) \right] \quad (5)$$

当 $m \neq kN$ ($k=1, 2, 3, \dots$) 时, 式(5)等于零, 由此可以将式(4)简化为式(6)。由式(6)可见, 级联式相移载波 SPWM 逆变器输出电压 u_{AB} 中只存在频率为 $2Nm\omega_c \pm (2n-1)\omega_1$ ($m=1, 2, 3, \dots$) 的谐波, 不存在偶数倍旁带谐波, 且最低谐波频率为 $2Nm\omega_c - (2n-1)\omega_1$ 。级联的 H 桥个数越多, 最低谐波频率越高, 需要的滤波器越小^[12]。

$$u_{AB} = u_1 - u_2 + u_3 - u_4 = E \left\{ MN \cos(\omega_1 t) + \frac{2}{\pi} \sum_{m=1,2}^{\infty} \sum_{n=-\infty}^{\infty} \frac{1}{m} \cdot \left\{ \sin \left[\left(Nm + \left| n - \frac{1}{2} \right| \right) \pi \right] J_{|2n-1|} \left(2Nm \frac{\pi}{2} M \right) \cdot \cos[2Nm(\omega_c t) + (2n-1)(\omega_1 t)] \right\} \right\} = E \left\{ 2M \cos(\omega_1 t) + \frac{2}{\pi} \sum_{m=1,2}^{\infty} \sum_{n=-\infty}^{\infty} \frac{1}{m} \cdot \left\{ \sin \left[\left(2m + \left| n - \frac{1}{2} \right| \right) \pi \right] J_{|2n-1|} (2\pi mM) \cdot \cos[4m(\omega_c t) + (2n-1)(\omega_1 t)] \right\} \right\} \quad N=2 \quad (6)$$

2.2 控制电路

级联逆变桥之间采用相移载波控制方式, 两个桥的载波三角波相互之间相移 $\pi/2$, 如图 8 所示。级联式逆变器的控制方案和常规 SPWM 逆变器类似, 不同的地方仅在于误差信号 u_{ie} 分别与相移的各个载波 u_c 进行比较, 从而产生控制对应逆变桥的信号^[13]。

2.3 损耗分析

逆变器的损耗主要由功率管的导通损耗 P_{con} ,

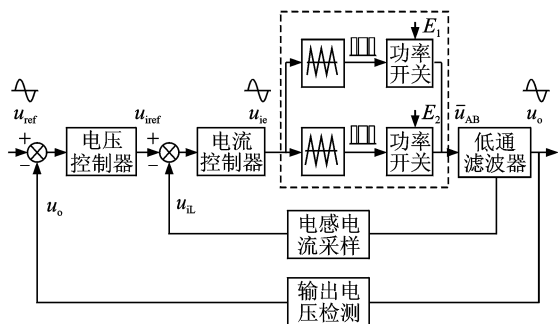


图 8 级联式逆变器控制框图

Fig. 8 Control scheme of cascaded inverter

功率管的开关损耗 P_{sw} 以及输出滤波器电感损耗 P_L 三部分构成。

功率管上流过电流会产生导通压降,导通压降与流经电流的乘积产生了功率管的导通损耗 P_{con} ,半桥逆变器一个输出周期内功率管总的导通损耗可表示为^[14]

$$P_{con} = 2 \cdot (P_{conI} + P_{conII}) \quad (7)$$

$$P_{conI} = f_o \cdot (E_{+conI} + E_{-conI})$$

$$P_{conII} = f_o \cdot (E_{+conII} + E_{-conII}) \quad (8)$$

式中: D_n 为上桥臂 S_1 管每个开关周期的占空比; n 表示一个基波周期内的第 n 个开关周期; m 为调制比, $m = V_{opp}/V_{dc}$, V_{opp} 为输出电压峰峰值, V_{dc} 为逆变器直流侧电压。

$$E_{+conI} = \sum_{n=1}^{N_1} V_F |i_A(n)| \cdot D_n \cdot T_s$$

$$E_{-conI} = \sum_{n=1}^{N_1} V_{ce} |i_A(n)| \cdot (1 - D_n) \cdot T_s,$$

$$N_1 = \frac{f_s}{f_o} \cdot \frac{\varphi}{2\pi}$$

$$E_{+conII} = \sum_{n=N_1+1}^{N_2} V_{ce} |i_A(n)| \cdot D_n \cdot T_s$$

$$E_{-conII} = \sum_{n=N_1+1}^{N_2} V_F |i_A(n)| \cdot (1 - D_n) \cdot T_s,$$

$$N_2 = \frac{f_s}{2f_o}$$

$$D_n = \frac{1 + m \sin\left(\frac{2\pi n f_o}{f_s}\right)}{2} \quad (9)$$

全桥逆变器一个输出周波内功率管总的导通损耗可表示为

$$P_{con} = 4 \cdot (P_{conI} + P_{conII}) \quad (10)$$

功率管开通、关断以及反并联二极管关断的短

暂过程中,由于电压电流变化需要一定时间,交叠面积不可避免,从而形成了功率器件的开关损耗功率管开关损耗 P_{sw} ^[14]

$$P_{sw} = \frac{V_{dc}}{V_{dc}^*} \cdot f_o \cdot \sum_{n=1}^N [E_{off}(|i_A(n)|) +$$

$$E_{on}(|i_A(n)|) + E_{rr}(|i_A(n)|)] \quad (11)$$

式中: V_{dc} 为逆变器实际输入的直流电压; V_{dc}^* 为数据手册上给出的开关损耗测试参考直流电压; N 为一个输出周波内的开关次数, $N = f_s/f_o$; $E_{off}(|i_A(n)|)$, $E_{on}(|i_A(n)|)$, $E_{rr}(|i_A(n)|)$ 为功率器件在开关电流 I_c 为负载电流 $|i_A(n)|$ 时开关一次所损耗的能量。

基于以上结论,以常规全桥逆变器直流侧输入电压为 $2E$,级联式全桥逆变器直流侧输入电压 E ,其他性能指标一致为前提。可以看出,相同的开关频率 f_s 下,虽然级联式逆变器功率管数目为全桥逆变器的两倍,但由于级联式逆变器调制比 m' 等于全桥逆变器调制比 m 的 $1/2$,占空比 D'_n 也为后者的 $1/2$,则它们总的开关损耗相等。同理,可得开关频率相等前提下,级联式逆变器的导通损耗与全桥逆变器相等。

工程应用中,由于级联式逆变器等效开关频率为 $4f_s$,为了达到同一种性能指标,级联式逆变器需要的开关频率可以小于或等于全桥逆变器的 $1/4$,将显著减小损耗,提高功率。

3 仿真和实验验证

基于上述原理设计了 1 kVA 115 V 400 Hz 航空静止变流器样机。其中推挽正激变换器额定功率 515 W,输入电压 18~32 V,输出电压 90 V,开关频率 80 kHz,变压器的变比 1:6,箝位电容选用 10 μ F/100 V 高频无感电容,滤波电感 154 μ H,滤波电容选取两个 1 000 μ F/63 V 电容并联,功率管选用 IRFP4568,副边采用双半波整流,整流管选用 CSD20120。后级级联式逆变器功率管选用 IRF4321,输出滤波电感 60 μ H,电容 6.8 μ F,开关频率 20 kHz。采用 SABER 软件对双闭环倍频 SPWM 控制的级联型逆变器进行了仿真,图 9 是仿真得到的空载时的主要波形。

图 10 是逆变器在额定输入、额定阻性负载时的实验波形。其中:图 10(a)中通道 1 波形为级联逆变桥的输出电压(100 V/div),通道 2 波形为电感电流(10 A/div);图 10(b)中通道 1 为功率管驱

动波形(10 V/div),通道2为滤波后的输出电压(100 V/div)。横轴为时间,1.25 ms/div。可以看出,该静止变流器具有很好的外特性,具有较高的效率。

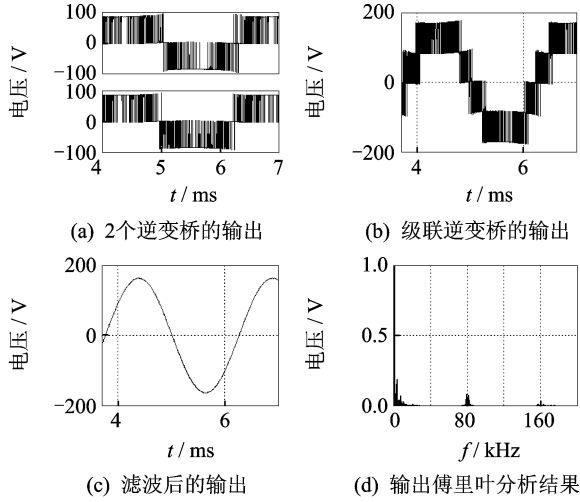
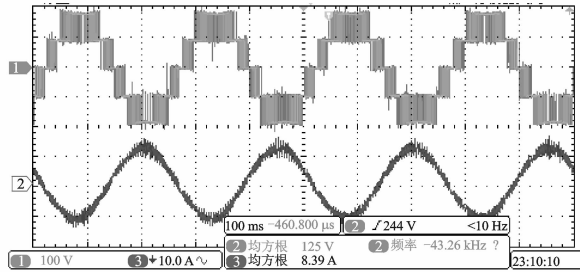
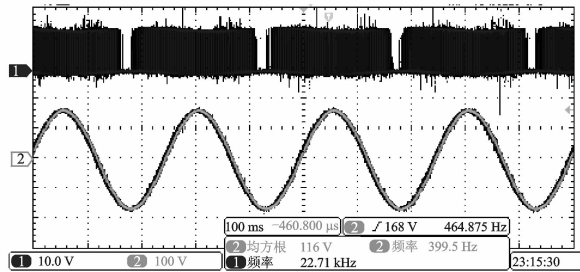


图9 逆变器的仿真波形

Fig. 9 Simulation waveforms of inverter



(a) 逆变桥输出电压和电感电流



(b) 驱动电压和滤波后输出电压

图10 样机的输出波形

Fig. 10 Output waveforms of prototype system

满载时测得输出电压 THD 为 0.37%, 输出电平数的增加确保了电路在使用较小滤波器的前提下依旧具有良好的正弦波形。

图 11 所示为不同输入电压下整机效率随负载变化曲线图。可见,该静止变流器整机最高效率为 91.3%, 额定功率下效率为 88.3%。整机体积为

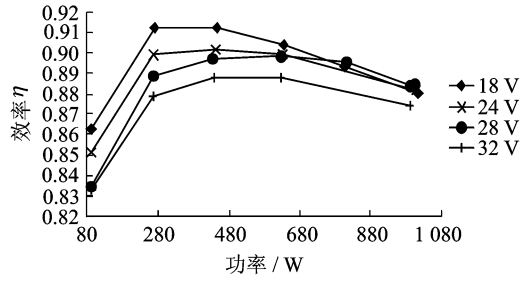


图 11 效率曲线图

Fig. 11 Efficiency curves

250 mm×150 mm×70 mm, 质量为 1.8 kg。

4 结 论

(1) 本文研究了一种采用电压电流双闭环瞬时值控制的级联式逆变器, 在较低的开关频率下也可具备很好的输出特性;

(2) 实现了静止变流器的电路板模块化和分布式电能变换;

(3) 设计了一种兼具推挽变换器和正激变换器的优点的推挽正激变换器, 克服了两者的缺陷;

(4) 研制了一款 1 kVA 新型静止变流器, 验证了该变流器具有效率高、功率密度高、波形质量好、可靠性高、易于工程实现等特点。

参考文献:

- [1] 刘凤君. 环保节能型 H 桥及 SPWM 直流电源式逆变器[M]. 北京: 电子工业出版社, 2010.
- [2] 陈阿莲. 新型多电平逆变器组合拓扑结构和多电平逆变器的容错技术[D]. 杭州: 浙江大学, 2005.
- [3] 谢峰. 级联多电平逆变器的控制策略研究[D]. 成都: 西南交通大学, 2009.
- [4] 单庆晓, 李永东, 潘孟春. 级联型逆变器的新进展[J]. 电工技术学报, 2004, 19(2): 1-9.
Shan Qingxiao, Li Yongdong, Pan Mengchun. A review on cascaded inverter[J]. Transactions of China Electrotechnical Society, 2004, 19(2): 1-9.
- [5] 刘伟晗. 600 W 28 V DC/360 V DC 推挽正激变换器的研制及偏磁研究[D]. 南京: 南京航空航天大学, 2006.
- [6] 谢少军, 陈万, 李飞. 一种新型航空静止变流器的研究[J]. 航空学报, 2003, 24(6): 546-550.
Xie Shaojun, Chen Wan, Li Fei. Research on a novel aircraft static inverter[J]. Acta Aeronautica et Astronautica Sinica, 2003, 24(6): 546-550.
- [7] 赵国庆. 1 kVA 航空静止变流器模块研制[D]. 南京:

- 南京航空航天大学,2013.
- [8] 王雪钰. 级联式相移载波 SPWM 逆变器研究[D]. 南京:南京航空航天大学,2013.
- [9] 刘凤君. 正弦波逆变器[M]. 北京:科学出版社,2002.
- [10] 曹立威,吴胜华,张承胜,等. SPWM 谐波分析的一般方法[J]. 电力电子技术,2002, 36(4): 62-65.
Cao Liwei, Wu Shenghua, Zhang Chengsheng, et al. A general method of SPWM harmonic analysis[J]. Power Electronics, 2002, 36(4): 62-65.
- [11] 金震. 单元串联式高压大功率变频器的仿真研究[D]. 南京:国电自动化研究院,2003.
- [12] Holmes D G, McGrath B P. Opportunities for harmonic cancellation with carrier-based PWM for two-level and multilevel cascaded inverters [J]. IEEE Trans on Ind App, 2001, 37(2):574-582.
- [13] 朱军卫. 级联型相移载波 SPWM 逆变器的研究[D]. 南京:南京航空航天大学,2004.
- [14] 马柯. 逆变器效率提升方案研究[D]. 杭州:浙江大学,2010.