

# 三维五向及全五向编织复合材料的三单胞结构模型

张超 许希武 严雪

(南京航空航天大学机械结构力学及控制国家重点实验室, 南京, 210016)

**摘要:**针对三维五向及全五向编织复合材料,基于四步法编织工艺携纱器的运动规律,研究了各单胞区域纱线的运动轨迹和空间走向,给出了材料内胞、面胞和角胞的纱线拓扑结构。通过给定一系列的位置节点和节点间线性插值函数的方法来描述纱线空间轨迹。考虑纱线间的相互挤压状况,在假设编织纱和轴纱横截面形状分别为扁平椭圆形和正方形的基础上,系统建立了三维五向及全五向编织复合材料的三单胞参数化结构模型。给出了两种编织材料的纤维体积含量计算公式并进行了对比分析,明确了三维全五向编织复合材料的轴向性能优势。分析了三维五向编织材料的表面多胞结构及三维全五向编织材料的内胞截面图,并与实际试件结构进行对比,结果表明本文所建模型合理准确。

**关键词:**三维五向;三维全五向;编织复合材料;三单胞;结构模型;参数化

**中图分类号:**TB332      **文献标志码:**A      **文章编号:**1005-2615(2013)02-0170-09

## Three Unit-Cell Structure Models of 3-D Five-Directional and Full Five-Directional Braided Composites

Zhang Chao, Xu Xiwu, Yan Xue

(State Key Laboratory of Mechanics and Control of Mechanical Structures, Nanjing University of Aeronautics & Astronautics, Nanjing, 210016, China)

**Abstract:**Based on the four-step braiding process and the motion law of yarn carriers, the spatial movement traces of braiding yarns are studied for 3-D five-directional and full five-directional braided composites. And the topology geometrical models for the interior, surface and corner regions of the preform are established. The spatial yarn path is fitted by a series of position nodes and linear interpolation function method. Considering the squeezing situation between yarns and with the assumption that the cross-section of braiding yarn is elliptical, the axial yarn and the axial static yarn are square, and the parameterized three unit-cell structure models of 3-D five-directional and full five-directional braided composites are founded. The formulas of fiber volume fraction are given and the axial advantages of 3-D full five-directional braided composites are shown through a comparative analysis. The surface multi-cell structure model of 3-D five-directional braided composites and the cross-section of interior unit-cell model of full five-directional braided composites are analyzed and compared with the actual specimen structure, which verified the rationality and effectiveness of the structure models.

**Key words:** 3-D five-direction; 3-D full five-direction; braided composites; three unit-cell; structure model; parameterized

三维编织复合材料纱束空间多向延伸并相互交叉形成整体网状结构,从根本上克服了层合复合

材料层间强度低、易分层的致命弱点;且具有抗冲击、抗损伤、耐磨损、缺口欠敏感、近净截面设计制

基金项目:国家自然科学基金(11272146)资助项目。

收稿日期:2012-04-23;修订日期:2012-08-07

通信作者:许希武,男,教授,博士生导师,E-mail:xwxu@nuaa.edu.cn。

造等诸多层合复合材料不具备的优点,在以航空航天为代表的高新技术领域具有十分广阔的应用前景。

三维四向编织复合材料显著改善了材料厚度方向的力学性能,但同时其面内力学性能也有明显下降。为了强化编织成形方向材料的面内力学性能,研究发展了三维五向编织复合材料。三维五向编织复合材料是以三维四向编织工艺为基础,织造过程中在各行编织纱中间沿轴向加入了不参与编织的第五向纱(称为轴向纱)而形成的一种新的整体编织结构材料。由于轴向纱的引入,提高了材料的轴向力学性能,为编织结构材料作为主承力构件提供了基础。但现有的三维五向编织结构中存在着较多无轴纱占据的空位,限制了其轴向力学性能的进一步提升。文献[1]提出了三维全五向编织结构的概念,通过在三维五向编织预成形件的所有空位处增加轴向不动纱,以消除轴向空位,提高材料的纤维体积含量。制成的三维全五向编织复合材料能够有效地弥补三维四向、五向编织材料轴向力学性能的不足。

目前,关于三维五向编织复合材料的研究已经取得了一定的研究成果,包括几何模型、内胞实体模型的建立<sup>[2-5]</sup>,弹性性能的预测<sup>[6-9]</sup>,强度及损伤性能的分析<sup>[10-12]</sup>等方面,而对于三维全五向编织复合材料的研究还处于起步阶段。刘振国<sup>[1]</sup>分析了现有三维四向、五向编织复合材料力学性能的缺陷,从材料细观结构角度提出了改进途径,并提出了三维全五向编织复合材料的概念。随后,Zhang等<sup>[13]</sup>考虑了纱束间的挤压状况,建立了三维全五向编织材料的实体内胞模型。最近,皮秀标等<sup>[14]</sup>分析了三维全五向编织材料的纱线运动规律及空间交织形态,建立了材料的多单胞几何模型。

编织材料的细观结构决定了其宏观力学性能,建立合理准确的细观实体结构模型是对材料进行有限元力学分析的基础。至今,关于三维五向及全五向编织复合材料的细观实体建模还仅仅局限于内胞结构,而关于材料面胞、角胞的三维建模还未见报道,限制了对材料损伤和强度等具有“局部失效特性”的力学问题的深入研究。本文从四步法三维五向及全五向编织工艺出发,分析了携纱器的运动规律,研究了各单胞区域纱线的面内及空间运动轨迹,给出了这两种编织材料内胞、面胞和角胞的纱线拓扑结构。在假设编织纱线和轴纱线横截面分别为扁平椭圆形和正方形的基础上,以空间样条曲线描述纱线轨迹,建立了三维五向及全五向编织

复合材料的三单胞结构模型,计算分析了两种编织材料的纤维体积含量,并以内部编织角和纱线横截面尺寸作为输入参数,实现了三单胞结构模型的参数化,为基于三单胞模型的材料力学性能有限元分析奠定了基础。

## 1 四步法三维五向及全五向编织工艺

四步法三维五向编织工艺以四步法三维四向编织工艺为基础,在每行相邻编织纱携纱器中间加入轴向纱携纱器;而三维全五向编织工艺则是在三维五向编织工艺的基础上,在相邻行之间继续加入一定数量的轴向不动纱携纱器。每一机器循环中,编织纱携纱器运动四步,且每步运动距离相等,为相邻一个编织纱携纱器位置。轴向纱携纱器只沿行向运动,不沿列向运动。轴向不动纱携纱器在整个编织过程中均保持不动。

本节仅给出三维全五向编织工艺中携纱器的四步运动规律,对于三维五向编织工艺,只需去除轴向不动纱携纱器,其他携纱器运动规律完全相同。如图1所示,○代表编织纱携纱器,×代表轴向纱携纱器,⊙代表轴向不动纱携纱器。第一步,相邻行的编织纱和轴向纱携纱器交错移动一个位置;第二步,相邻列的编织纱携纱器交错移动一个位置;第三步与第一步运动相反;第四步与第二步运动相反。一个编织循环后,机器底盘携纱器的排列阵形恢复到初始位置,紧接着的“打紧”工序使纱线间紧密接触,编织结构趋于稳定,预制件沿成形方向延伸了一个编织花节,长度为 $h$ 。不断地重复上述的四步运动再加上“打紧”工序,最终编织成具有预订截面形状的预制件。

矩形编织预制件中编织纱总数为 $N_1$ ,轴向纱总数为 $N_2$ ,轴向不动纱总数为 $N_3$ ,分别为

$$N_1 = mn + m + n \quad (1)$$

$$N_2 = mn \quad (2)$$

$$N_3 = (m-1)(n-1) \quad (3)$$

式中: $m$ 和 $n$ 分别为主体纱的行数和列数。

对于三维五向及全五向编织预制件,纱线总数分别为 $N$ 和 $N_t$ ,那么

$$N = N_1 + N_2 \quad (4)$$

$$N_t = N_1 + N_2 + N_3 \quad (5)$$

## 2 纱线运动规律及三单胞几何模型

### 2.1 纱线的面内运动规律

编织过程中,携纱器牵引着编织纱线和轴向纱

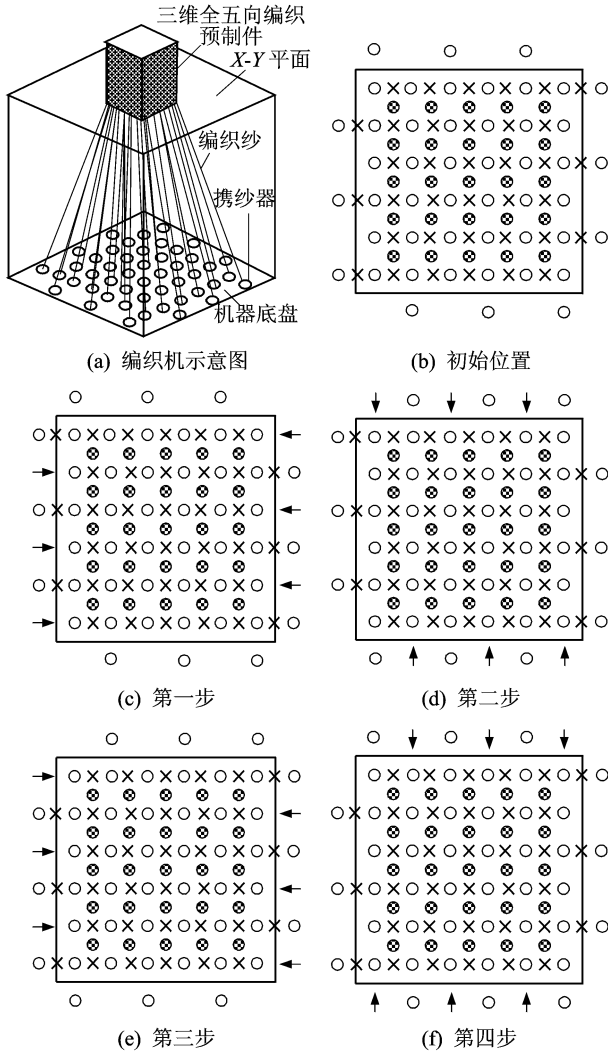


图1 三维四步法编织工艺过程

线在机器底盘上做周期性的交错运动,轴向不动纱携纱器保持不动。编织纱携纱器总体上沿“Z”字形连续运动,穿越主体纱区域,抵达边界后停动一步,再返回主体纱区域。经过若干个循环后,携纱器将遍历所有边界,回到起始位置。

如图2(a)所示,“打紧”工序后在纱线张力作用下,内部编织纱线处于拉伸状态而保持直线走向,纱线在水平面内的投影为编织纱携纱器运动过程中相邻位置点中点的连线;对于表面区域编织纱线,在外表面停动一步( $J-J'$ )后再返回内部区域,纱线面内运动轨迹为直折线段;对于角部区域纱线,在外角部区域需停动两次( $N-N'$ ,  $O-O'$ ),纱线面内运动轨迹为直双折线段。对于轴向纱线运动,以携纱器 $Q$ 为例,携纱器始终只在 $QR$ 内运动, $QR$ 中点 $S$ 即为轴向纱在水平面内的投影;轴向不动纱在编织过程中并不运动,其在水平面内投影为携纱器所在的位置点。

图2(b)为所有纱线的 $X-Y$ 面内运动轨迹,◇表示轴向纱,◆表示轴向不动纱,实线表示编织纱,轴向纱和轴向不动纱均匀地分布于编织纱中间。对于三维五向编织结构,◆表示的轴向不动纱并不存在,形成无轴纱占据的空位。

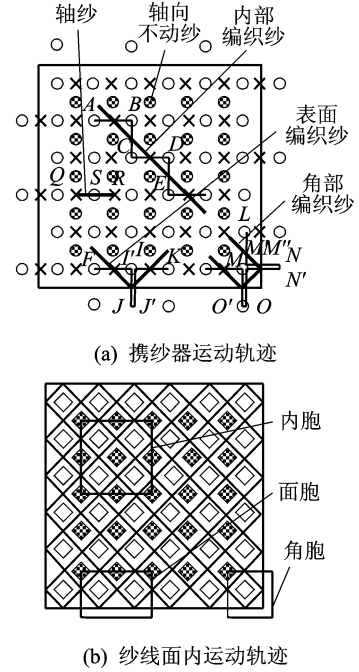


图2 纱线面内运动规律

## 2.2 单胞选取

本文采用三单胞划分思想,认为三维五向及全五向编织复合材料由周期性的内胞、面胞和角胞构成,三单胞的取法如图2(b)所示。三类单胞的取向均平行于试件横截面边界<sup>[4]</sup>,在后续基于三单胞模型进行有限元力学分析时,这种取法有利于边界条件的施加和单胞应力应变场的分析。需要指出的是,只有 $m$ 和 $n$ 同时为偶数时,这种单胞取法才能完整描述织物的整体结构。

## 2.3 纱线的空间运动规律及三单胞几何模型

三维五向及全五向编织工艺的一个机器循环包含两个运动步骤,即位于 $X-Y$ 平面内携纱器的交错四步运动和 $Z$ 方向“打紧”运动。对于所有携纱器,每运动一步,纱线在空间均沿 $Z$ 方向延伸 $h/4$ 高度。

### 2.3.1 内部纱线空间运动规律及内胞纱线拓扑结构

如图3(a)所示,内部编织纱携纱器 $A$ 由点 $A$ 运动到点 $E$ 经历四步,经“打紧”工序后,纱线空间轨迹为直线,位于与试件横截面成 $\pm 45^\circ$ 的两组正交平面内,且与 $Z$ 方向夹角为 $\gamma$ ,定义为内部纱线

编织角。如图 3(b)所示,轴向纱携纱器  $Q$  的四步运动始终只在  $QR$  范围内,并不参与编织,经“打紧”工序后,轴向纱空间轨迹为平行于  $Z$  轴的直线,并通过轴向纱携纱器位置点  $Q$  和  $R$  的中点。轴向不动纱携纱器在整个编织过程中并不运动,轴向不动纱在空间保持平行于  $Z$  方向的直线状态延伸。轴向纱和轴向不动纱空间轨迹在面胞、角胞区域与内胞区域完全相同。三维全五向编织材料的内胞纱线拓扑结构如图 3(c)所示,对于三维五向编织材料则没有轴向不动纱所代表的拓扑纱线。

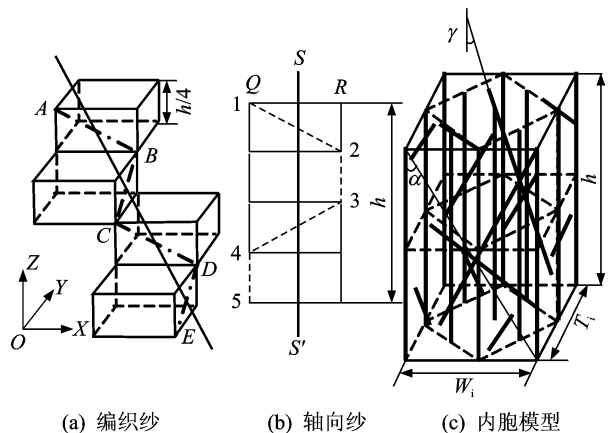


图 3 内部纱线空间运动规律和内胞几何模型

### 2.3.2 表面编织纱线空间运动规律及面胞纱线拓扑结构

如图 4(a)所示,表面编织纱携纱器  $F$  经历五步运动由内部区域进入表面后再返回内部区域,携纱器位置点分别为  $F, I, J, J', I'$  和  $K$ ,其中  $J-J'$  停动一步,这导致表面纱线的空间拓扑结构与内部纱线不同。经“打紧”工序后,假设表面纱线空间轨迹为两条直线段  $TU$  和  $UV$  组成<sup>[11]</sup>,并与其他区域纱线自然连接过渡。直线段  $TU$  与  $Z$  方向夹角为  $\theta$ ,定义为表面纱线编织角。三维全五向编织材料的面胞纱线拓扑结构如图 4(b)所示,对于三维五向编织复合材料则没有轴向不动纱所代表的拓扑纱线。

### 2.3.3 角部编织纱线空间运动规律及角胞纱线拓扑结构

如图 5(a)所示,角部编织纱携纱器经历 8 步由点  $L$  运动到点  $P$ ,纱线由内部区域进入角部区域后再返回内部区域,其中  $N-N', O-O'$  各停动一步,这导致角部纱线的空间拓扑结构与内部、表面纱线均不相同。在“打紧”工序后,假设角部纱线空间轨迹为 3 条直线段  $WX, XY$  和  $YZ$  组成<sup>[11]</sup>,并

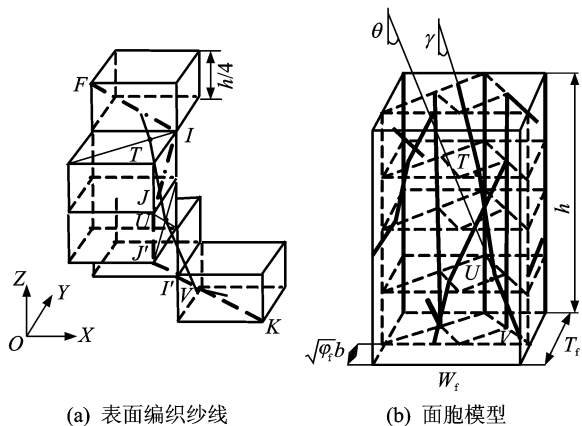


图 4 表面编织纱线空间运动规律和面胞几何模型

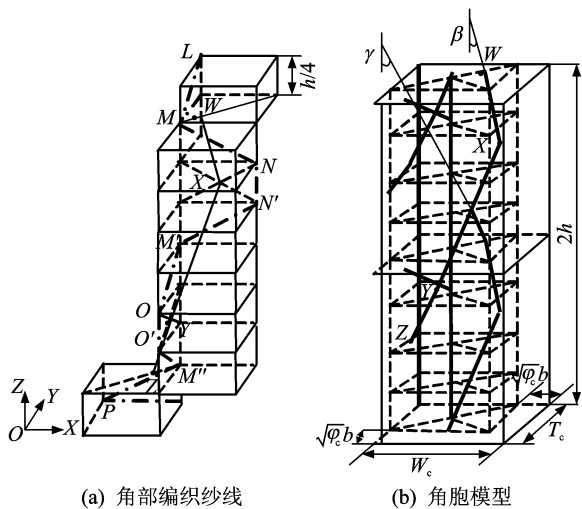


图 5 角部编织纱线空间运动规律和角胞几何模型

与其他区域纱线自然连接过渡。直线段  $WX$  与  $Z$  方向夹角为  $\beta$ ,定义为角部纱线编织角。三维全五向编织复合材料的角胞纱线拓扑结构如图 5(b)所示,对于三维五向材料则没有轴向不动纱所代表的拓扑纱线。

## 3 三单胞结构模型

### 3.1 基本假设

三维编织复合材料实际细观结构非常复杂,本文中三维五向及全五向编织复合材料三单胞结构模型的建立基于如下基本假设:

(1)内部编织纱线空间沿直线延伸,考虑到其同时受到编织纱、轴向纱及轴向不动纱(对于全五向编织结构)的挤压,假设其截面形状为扁平椭圆形,长半轴为  $a$ ,短半轴为  $b$ 。

(2)表面及角部编织纱线空间由直线段组成,纱束截面形状也是扁平椭圆形,考虑到外部编织纱束与内部编织纱束挤压状态的差异,引入截面形状

缩小比例系数  $\varphi_f$  和  $\varphi_c$ 。

(3) 轴向纱和轴向不动纱空间为平行于  $Z$  轴的直线走向, 截面形状均为正方形, 两组平行对边与试件横截面边界成  $\pm 45^\circ$ , 边长分别  $rb, r_1b, r, r_1$  为截面尺寸因子。

(4) 表面和角部区域编织纱线向内部延伸过程中的横截面渐变变化。

(5) 编织工艺相对稳定, 一定长度范围内保证编织结构均匀一致。

内部编织纱、轴向纱及轴向不动纱的截面形状如图 6 所示, 基于上述基本假设, 认为“打紧”工序后纱线紧密接触, 则有

$$a = b \cos \gamma \sqrt{r^2 + 4r + 3} \quad (6)$$

$$r = r_1 \quad (7)$$

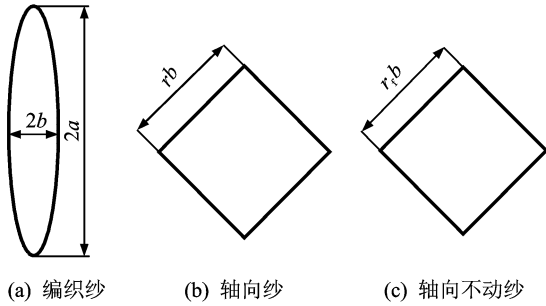


图 6 纱线横截面形状

### 3.2 三单胞结构参数

三维全五向编织结构是在三维五向编织结构的基础上在结构空位处沿  $Z$  方向引入轴纱, 基于本文假设, 轴纱的引入并不改变五向编织材料单胞的结构参数, 所以这两种编织材料的结构参数表达式相同。根据结构建模的基本假设, 结合图 3~5 所示的各区域单胞的纱线拓扑几何特征, 三单胞实体模型的结构参数如下:

对于内胞, 结构参数为

$$\text{内胞宽度 } W_i = 2\sqrt{2}(2+r)b \quad (8)$$

$$\text{内胞厚度 } T_i = 2\sqrt{2}(2+r)b \quad (9)$$

$$\text{内胞高度 } h = 4(2+r)b/\tan \gamma \quad (10)$$

对于面胞, 结构参数为

$$\text{面胞宽度 } W_f = 2\sqrt{2}(2+r)b \quad (11)$$

$$\text{面胞厚度 } T_f = \sqrt{2}(2+r)b + \sqrt{\varphi_f}b \quad (12)$$

表面编织角

$$\tan \theta = (2+r)b/2((3/8)h) = \tan \gamma/3 \quad (13)$$

对于角胞, 结构参数为

$$\text{角胞宽度 } W_c = \sqrt{2}(2+r)b + \sqrt{\varphi_c}b \quad (14)$$

$$\text{角胞厚度 } T_c = \sqrt{2}(2+r)b + \sqrt{\varphi_c}b \quad (15)$$

角部编织角

$$\tan \beta = (2+r)b/2((3/8)h) = \tan \gamma/3 \quad (16)$$

纱线编织角是三维编织复合材料重要的结构参数。对比分析三单胞模型各区域的纱线编织角, 由式(13,16)看出, 表面编织角和角部编织角两者相等, 小于内部编织角。这说明外部编织纱线空间构型与内部纱线不同, 外部编织纱线更靠近于材料轴向, 这导致外部纱线的挤压比内部区域严重。

### 3.3 纤维体积含量

以下先计算三维五向编织材料三单胞结构的纤维体积含量:

对于内部单胞, 有

$$\text{内胞体积 } U_i = 8(2+r)^2 b^2 h \quad (17)$$

$$\text{编织纱体积 } Y_{ib} = 4\pi abh/\cos \gamma \quad (18)$$

$$\text{轴纱体积 } Y_{ia} = 4r^2 b^2 h \quad (19)$$

$$\text{纤维体积含量 } V_{if} = (Y_{ib}\epsilon_i + Y_{ia}\epsilon_a)/U_i \quad (20)$$

对于表面单胞, 有

面胞体积

$$U_f = \sqrt{2}(2+r)(2\sqrt{2} + \sqrt{2}r + \sqrt{\varphi_f})b^2 h \quad (21)$$

编织纱体积

$$Y_{fb} = \frac{3\pi abh}{2} \left( \frac{1 + \varphi_f}{2\cos \gamma} + \frac{\varphi_f}{\cos \theta} \right) \quad (22)$$

$$\text{轴纱体积 } Y_{fa} = 2r^2 b^2 h \quad (23)$$

纤维体积含量

$$V_{ff} = \frac{\frac{3\pi abh}{2} \left( \frac{\epsilon_i + \varphi_f \epsilon_f}{2\cos \gamma} + \frac{\varphi_f \epsilon_f}{\cos \theta} \right) + Y_{fa}\epsilon_a}{U_f} \quad (24)$$

对于角部单胞, 有

角胞体积

$$U_c = (2\sqrt{2} + \sqrt{2}r + \sqrt{\varphi_f})^2 b^2 h \quad (25)$$

编织纱体积

$$Y_c = \frac{\pi abh}{2} \left( \frac{1 + \varphi_c}{2\cos \gamma} + \frac{3\varphi_c}{\cos \beta} \right) \quad (26)$$

$$\text{轴纱体积 } Y_{ca} = r^2 b^2 h \quad (27)$$

纤维体积含量

$$V_{cf} = \frac{\frac{\pi abh}{2} \left( \frac{\epsilon_i + \varphi_c \epsilon_c}{2\cos \gamma} + \frac{3\varphi_c \epsilon_c}{\cos \beta} \right) + Y_{ca}\epsilon_a}{U_c} \quad (28)$$

在各区域单胞纤维体积含量的表达式中,  $\epsilon_i, \epsilon_f$  和  $\epsilon_c$  分别为内部、表面及角部编织纱线的纱线填充系数;  $\epsilon_a$  为轴纱的纱线填充系数。

在三维全五向编织材料内胞结构中, 含 4 根轴向纱, 也含有 4 根完整的轴向不动纱; 在面胞结构

中,含有两根轴向纱,并含有 1 根完整的轴向不动纱;在角胞结构中,含有 1 根轴向纱,并含有 1/4 根完整的轴向不动纱。假设轴向纱和轴向不动纱的纱线填充系数相同,则对于三维全五向编织材料各单胞结构纤维体积分量的计算,只需在三维五向编织材料计算公式(17~28)的基础上,将式(19)的系数由 4 改为 8,式(23)的系数由 2 改为 3,式(27)的系数由 1 改为 1.25,其他计算公式完全相同。

三维五向及全五向编织复合材料总纤维体积分量为各区域单胞纤维体积分量与其占整个结构百分比之积的和,即

$$V = V_i V_{if} + V_f V_{ff} + V_c V_{cf} \quad (29)$$

式中, $V_i, V_f, V_c$  分别为内部、表面和角部各区域占整个复合材料结构的体积分量。

在携纱器排列为  $6 \times 6$  编织方式且纤维束截面尺寸确定的条件下,本文给出了两种典型编织角的五向及全五向材料三单胞和整体结构的纤维体积分量,如表 1 所示。对于五向编织结构,内胞纤维体积分量最少,而对于全五向编织结构,内胞纤维体积分量最大。相对于三维五向编织材料,由于轴向不动纱的引入,全五向编织材料的纤维体积分量有较大提升,达到 60% 以上。当携纱器排列增加、材料截面尺寸增大时,内胞区域占整个结构比例将大幅上升,三维全五向编织材料的轴向力学性能优势将更为显著。

表 1 典型编织角下三单胞模型及整体结构的纤维体积分量 %

纤维体积分量	五向编织		全五向编织	
	$\gamma=15^\circ$	$\gamma=35^\circ$	$\gamma=15^\circ$	$\gamma=35^\circ$
内胞	44.47	44.47	62.49	62.49
面胞	50.92	48.64	58.95	56.67
角胞	57.20	53.14	61.23	57.16
整体结构	49.08	47.51	60.69	59.12

### 3.4 纱线空间轨迹描述

根据本文基本假设,经“打紧”工序后,编织纱线轨迹在内部区域为空间直线,在表面及角部区域为空间分段直线,轴向纱及轴向不动纱轨迹为平行于 Z 轴的直线。实体建模时,将纱线空间轨迹看作是通过纱线横截面中心点的空间向量  $\mathbf{S}$  函数,其值是沿纱线中心线方向距离  $t$  的函数,通过给定一系列的位置节点和节点间插值函数来确定纱线轨迹。

设区间  $[a, b]$  被  $n+1$  个位置节点  $a=t_0 < t_1 < \dots < t_{n-1} < t_n = b$  分割,向量函数  $\mathbf{S}$  在  $n$  个分割区间  $[t_i, t_{i+1}] (i=0, 1, \dots, n-1)$  上均是  $t$  的函数,其表达式为

$$\mathbf{S}(t) = \begin{cases} \mathbf{S}_0(t) & t_0 \leq t \leq t_1 \\ \mathbf{S}_1(t) & t_1 \leq t \leq t_2 \\ \vdots & \vdots \\ \mathbf{S}_{n-1}(t) & t_{n-1} \leq t \leq t_n \end{cases} \quad (30)$$

在所有的分割区间上,插值函数均采用线性形式

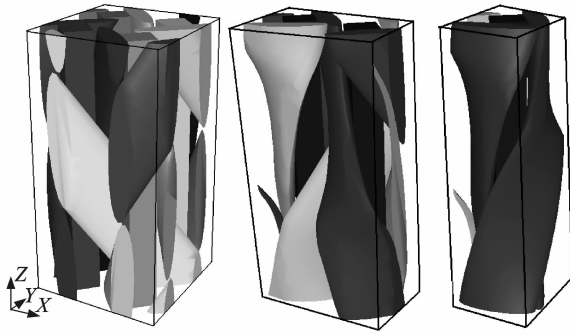
$$\mathbf{S}_i(t) = a_i + b_i t \quad (31)$$

每个分割区间上  $\mathbf{S}_i(t)$  的表达式都有 2 个未知系数, $n$  个区间上共  $2n$  个未知系数需要确定。向量函数  $\mathbf{S}$  必须通过所有的  $n+1$  个节点,而节点的位置是给定的,这便提供了  $2n$  个方程,函数  $\mathbf{S}$  就唯一确定。

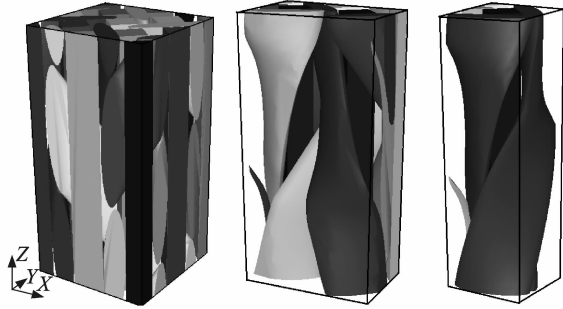
### 3.5 三单胞实体结构模型

目前,对三维编织复合材料的力学性能进行有限元分析预测时,研究者往往认为材料尺寸足够大,内胞区域占材料的主体从而忽略面胞、角胞的影响<sup>[8-12]</sup>。对于表现复合材料混合效应的刚度预测,这种假设还不致产生较大的误差,但材料强度、损伤等问题具有“局部失效特性”,即材料失效起始于局部(尤其是外表面),这时若忽略材料的面胞和角胞,仅仅基于周期性边界条件,研究内胞响应来代表整个复合材料结构,其前提假设并不合理,所得结果也不精确。故需要建立合理准确的三单胞实体模型,以深入研究材料的力学性能。

建立实体模型时,通过给定纱线的截面形状,结合纱线的空间轨迹来确定各个纱线的实体构型,在所有纱线的空间组合体中取单胞空间尺寸的立方体,立方体内部所围的纱线结构即是单胞的实体模型。三维五向及全五向编织复合材料的三单胞实体模型如图 7 所示,考虑到编织纱束在表面、角部区域与内部区域挤压状态的差异,两种编织材料三单胞结构模型建立时,表面和角部截面形状缩小系数  $\varphi_i$  和  $\varphi_c$  均设为 0.9。在靠近内胞一侧的位置节点上纱线截面取内胞截面的尺寸,而在面胞、角胞内部的位置节点上,纱线截面取乘以了截面缩小系数后的值,这样,在面胞、角胞编织纱线的整个空间轨迹上,纱线截面尺寸在各个位置节点上是不同的。实体成形时,软件会自动插值各位置节点处的截面形状,以保证编织纱线由外部区域向内部区域延伸过程中横截面渐变变化。轴向纱和轴向不动纱的截面形状和大小在外部区域与内部区域保持不变。



(a) 三维五向编织材料



(b) 三维全五向编织材料

图7 三单胞的实体结构模型

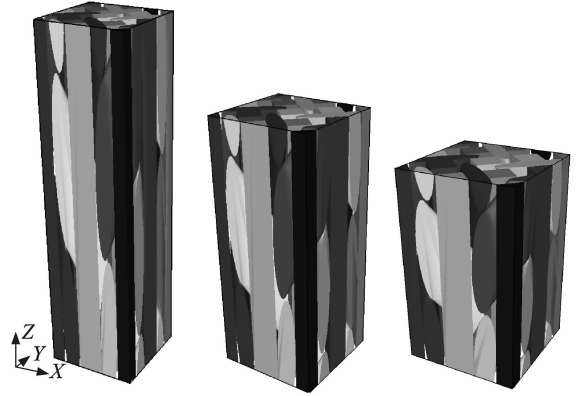
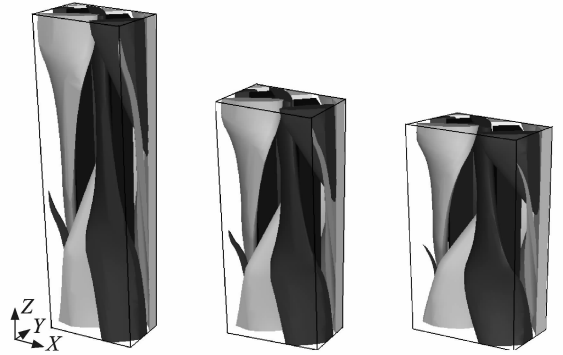
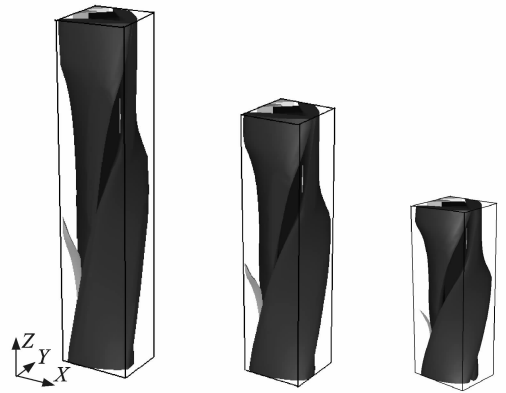
(a) 内胞 ( $\gamma=20,30,40^\circ$ )(b) 面胞 ( $\gamma=20,30,40^\circ$ )(c) 角胞 ( $\gamma=20,30,40^\circ$ )

图8 三维全五向参数化三单胞模型

## 4 参数化结构建模

三维编织复合材料的细观结构复杂,建立其三维实体模型时结构参数众多。若针对每一特定结构参数都建立相应的实体模型,准备工作量过大。本文通过建立三单胞模型各参数间的关联约束方程,实现了三单胞结构模型的参数化。

### 4.1 单胞实体模型随输入参数的变化

经分析三单胞模型各结构参数间关系,三维五向及全五向参数化单胞模型的输入参数设定为内部编织角  $\gamma$ 、编织纱线椭圆截面短半轴长  $b$ 、轴纱截面尺寸因子  $r$  及编织纱截面形状缩小系数  $\varphi_f$  和  $\varphi_c$ ,三单胞模型的其他结构参数均可由输入参数结合关联约束方程确定。当任一输入参数发生改变时,参数化的三单胞实体模型均会即时作出相应更新,从而实现快速建模。

本节仅给出其他输入参数确定时,三维全五向编织结构内胞、面胞及角胞模型随内部编织角  $\gamma$  的变化情况,如图8所示。

### 4.2 表面、内部单胞结构模型分析

对于三维编织复合材料试件,测量内部编织角比较困难,实际应用中均是测量材料编织角  $\alpha$  (简称编织角),定义为试件表面相邻同向编织纱线排列形成的表面纱线纹路与编织成形方向  $Z$  的夹角,如图9所示。

$$\tan\alpha = W_f/h = (\sqrt{2}/2)\tan\gamma \quad (32)$$

图10给出了本文所建的三维五向编织复合材料多面胞结构模型与实际预制件结构表面照片的对比情况。可以看出,多面胞模型准确有效地反映了材料的表面纱线结构特征。

图11为三维全五向编织复合材料试件横截面图,轴向纱及轴向不动纱截面形状近似为正方形,编织纱近似为椭圆形。不存在没有被轴纱占据的

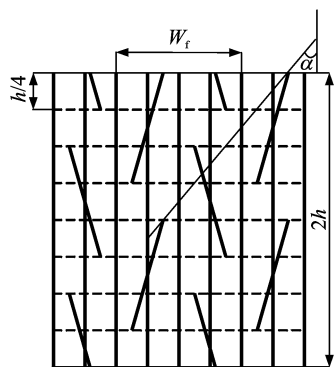
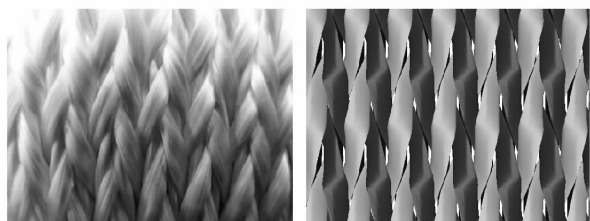


图 9 编织预成形件表面纱线拓扑模型



(a) 预制件表面<sup>[6]</sup> (b) 多胞模型

图 10 多胞模型与预制件表面照片的对比

空位,纱线结构紧密稳定且未出现明显弯曲变形。从中取出一个内胞,与图 12(a)中本文所建三维全五向编织结构内胞模型截面图进行对比,两者非常接近。因为缺少角胞纱线结构的实验观测结果,这里角胞模型未与实验进行对比。从以上已有对比分析可以看出,本文模型在纱束截面形状、空间构型及交织状况等方面均与实际情况非常吻合,说明了所建三单胞结构模型的合理准确性。

文献[1]指出,三维五向编织材料结构空位的存在引起轴向纱和编织纱横截面形状的改变,纱束内纤维丝产生弯曲,纱束的中心线也会产生弯曲。三维五向编织结构中的轴向纱截面多为三角形和扇形相互过渡变化<sup>[15]</sup>。编织纱线和轴向纱线的弯曲、扭转会对材料的整体力学性能产生一定的影响,但在本文所建的三维五向内胞结构模型(图 12(b))中,轴向纱截面为正方形,且轴向纱和编织纱空间保持直线走向,即模型中没有引入纱线的截面变形和中心线弯曲。且目前已有的实体建模研究

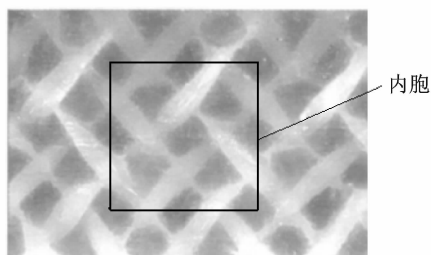
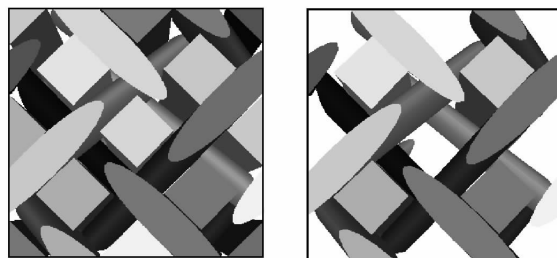


图 11 三维全五向编织复合材料纱线截面形状<sup>[14]</sup>



(a) 三维全五向编织 (b) 三维五向编织

图 12 内胞模型的截面图

中均未考虑纱线的空间弯曲、扭转等细节特征,建立更加准确的三维五向编织材料的单胞模型还需做更加细致和深入的工作。

## 5 结 论

(1)基于三维五向及全五向编织工艺携纱器运动规律,分析了纱线的面内及空间运动轨迹,建立了两种材料内胞、面胞和角胞的纱线拓扑结构。

(2)通过给定位置节点和节点间线性插值函数的方法来拟合纱线空间轨迹,在假设编织纱线和轴纱线横截面分别为扁平椭圆形和正方形的基础上,系统建立了两种材料的三单胞参数化结构模型。

(3)相对于三维五向编织复合材料,全五向材料的纤维体积含量得到较大提升,大幅增强了材料的轴向力学性能

(4)所建参数化模型在纱束截面形状、空间构型及交织状况等方面均与实际情况非常吻合,说明了三单胞结构模型的合理准确性。

(5)三维五向编织结构由于轴向空位的存在引起纱线在截面和中心线方向产生弯曲变形。全五向编织复合材料不存在空位结构,使编织结构更加紧密,纱线间的挤压更均匀。

## 参考文献:

[1] 刘振国. 三维全五向编织预型件的概念[J]. 材料工程, 2008(S1): 305-312.  
Liu Zhenguo. Concept of three-dimensional all five-directional braided performs[J]. Journal of Materials Engineering, 2008(S1): 305-312.

[2] Wu D L. Three-cell model and 5D braided structural composites[J]. Composites Science and Technology, 1996, 56(3): 225-233.

[3] 徐正亚. 三维五向编织复合材料细观结构及工艺分析[D]. 天津:天津工业大学, 2007.

[4] 徐焜, 许希武. 三维五向矩形编织复合材料的细观结构模型[J]. 南京航空航天大学学报, 2008, 40(2):



- 168-173.
- Xu Kun, Xu Xiwu. Microstructure model of 3-D 5-directional rectangular braided composites[J]. Journal of Nanjing University of Aeronautics and Astronautics, 2008,40(2):168-173.
- [5] 李金超,张一帆,孙菲,等. 三维五向编织复合材料的力学性能分析 I: 细观结构模型[J]. 复合材料学报, 2009,26(1):150-155.
- Li Jinchao, Zhang Yifan, Sun Fei, et al. Mechanics analysis of three-dimensional five-directional braided composites I: Microstructural model[J]. Acta Materialiae Compositae Sinica, 2009,26(1):150-155.
- [6] Li D S, Lu Z X, Chen L, et al. Microstructure and mechanical properties of 3D and 5-directional braided composites[J]. International Journal of Solids and Structures, 2009,46(17/18):3422-3432.
- [7] 卢子兴,刘子仙. 三维五向编织复合材料的弹性性能[J]. 北京航空航天大学学报, 2006,32(4):455-460.
- Lu Zixing, Liu Zixian. Elastic properties for 3 dimension 5 directional braided composites[J]. Journal of Beijing University of Aeronautics and Astronautics, 2006,32(4):455-460.
- [8] Li D S, Fang D N, Jiang N, et al. Finite element modeling of mechanical properties of 3D five-directional rectangular braided composites[J]. Composites: Part B, 2011,42(6):1373-1385.
- [9] Xu K, Xu X W. Finite element analysis of mechanical properties of 3D five-directional braided composites[J]. Materials Science and Engineering A, 2008, 487(1/2):499-509
- [10] Miravete A, Bielsa J M, Chiminelli A, et al. 3D mechanical analysis of three-axial braided composite materials[J]. Composites Science and Technology, 2006,66(15):2954-2964.
- [11] 徐焜. 三维多向编织复合材料力学性能及渐进损伤研究[D]. 南京:南京航空航天大学, 2008.
- [12] 张超,许希武,郭树祥. 含界面脱粘三维五向编织复合材料单向拉伸损伤失效机理研究[J]. 航空材料学报, 2011,31(6):73-80.
- Zhang Chao, Xu Xiwu, Guo Shuxiang. Damage and failure mechanism analysis of 3D five-directional braided composites with interface debonding under unidirectional tension[J]. Journal of Aeronautical Materials, 2011,31(6):73-80.
- [13] Zhang F, Liu Z G, Wu Z, et al. A new scheme and microstructural model for 3D full 5-directional braided composites[J]. Chinese Journal of Aeronautics, 2010,23(1):61-67.
- [14] 皮秀标,钱坤,曹海建,等. 三维全五向编织复合材料的细观结构分析[J]. 宇航材料工艺, 2011,41(6):39-43.
- Pi Xiubiao, Qian Kun, Cao Haijian, et al. Microstructure analysis of 3D full 5-directional braided composites[J]. Aerospace Materials and Technology, 2011,41(6):39-43.
- [15] 陈利,徐正亚. 三维五向编织复合材料中纱线截面形状实验分析[J]. 复合材料学报, 2007, 24(4):128-132.
- Chen Li, Xu Zhengya. Experimental analysis on the yarn's section of three-dimensional five-directional braided composites[J]. Acta Materialiae Compositae Sinica, 2007,24(4):128-132.